

Профессиональная акустическая система

Universal Acoustics

Column 452

Руководство по эксплуатации

ПОКУПАТЕЛЮ

Уважаемый покупатель, благодарим Вас за покупку продукции «Universal Acoustics».
Надеемся, что продукция нашей компании будет успешно решать Ваши задачи.

ОБЩИЕ ПОЛОЖЕНИЯ

Настоящее руководство по эксплуатации (РЭ) предназначено для ознакомления с правилами эксплуатации профессиональной акустической системы (далее АС) в объёме, рассчитанном на технический персонал, работающий в сфере аудио индустрии.

Профессиональная АС «Column 452» компании «Universal Acoustics» предназначена для воспроизведения музыкальных и речевых программ для работы в составе комплексов звукоусиления.

Акустическая система отвечает самым современным требованиям. В процессе разработки и производства применены самые последние достижения в области технологии проектирования, производства и контроля качества продукции.

Акустическая система выпускается в соответствии с техническими условиями ТУ 26.40.42-001-18634320-2019.

Перед началом эксплуатации АС просим Вас ознакомиться с данным руководством.

ВНИМАНИЕ

1. Все работы по подключению АС должен выполнять квалифицированный персонал.
2. При работе акустическая система может создавать опасное для органов слуха высокое звуковое давление. Соблюдайте меры предосторожности. При необходимости используйте средства защиты органов слуха.
3. Не эксплуатируйте АС под прямым дождём и снегом.
4. Не устанавливайте АС рядом с приборами, чувствительными к магнитным полям.
5. Не храните рядом с АС дисконтные и банковские пластиковые карты и другие магнитные носители информации.

РАСПАКОВКА

После вскрытия упаковки убедитесь в отсутствии любых механических повреждений. В случае обнаружения повреждений, немедленно сообщите об этом Вашему дилеру. Не выбрасывайте упаковку. Она может быть востребована в случае последующей транспортировки изделия.

НАЗНАЧЕНИЕ

Акустическая система «Column 452», ультракомпактная широкополосная система – звуковая колонна, с узкой вертикальной диаграммой направленности.

Благодаря узкой вертикальной диаграмме направленности можно значительно уменьшить отражение звуковой волны от пола и потолка и тем самым значительно повысить разборчивость речи и музыкального материала.

Акустическая система предназначена для озвучивания учебных аудиторий, конференц-залов, торговых центров, ресторанов и небольших концертных площадок.

Для расширения диапазона частот системы звукоусиления в области НЧ рекомендуется использовать совместно с низкочастотными акустическими системами «Mobile 12B» и «Mobile 15B».

КОНСТРУКЦИЯ

Акустическая система «Column 452» выполнена в оформлении фазоинвертор.

Корпус АС выполнен в строгом и элегантном дизайне из высококачественной, повышенной влагостойкости, берёзовой фанеры толщиной 15мм.

На боковых, верхней и задней стенках установлены элементы для монтажа акустической системы (см. чертеж).

На нижней стенке корпуса установлен фланец (35мм) для установки на телескопическую стойку

На задней стенке расположена ручка для переноски.

Передняя стенка защищена металлической декоративной решёткой толщиной 1.5мм.

Внешнее влагостойкое покрытие выполнено на основе поликарбамида чёрного цвета.

КОМПОНЕНТЫ

В качестве излучателей установлены четыре НЧ громкоговорителя размером 5" (VC 1.3") и два ВЧ компрессионных драйвера 1" (VC 1.3"), каждый из которых нагружен на волновод, и общий рупор с диаграммой направленности 110°Гх12°В.

В качестве коннекторов используется два разъёма NL4MP Speakon фирмы Neutrik подключённых параллельно.

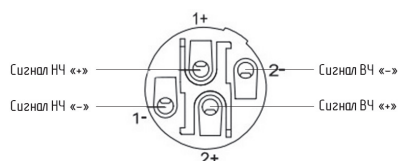
Разделение диапазона воспроизводимых частот между НЧ и ВЧ излучателями производится с помощью внешнего процессора или процессора, интегрированного в усилитель мощности.

ПОДКЛЮЧЕНИЕ

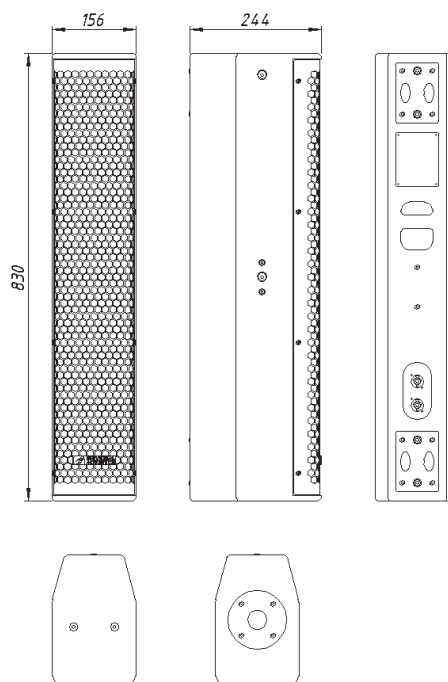
Акустическая система подключается по схеме bi-amp. Для подключения АС к усилителю мощности рекомендуется использовать кабель с сечением жил не менее 4x1.5мм.кв.

Разъёмы для подключения NL4FC Speakon фирмы Neutrik.

Схема подключения приведена ниже.



ГАБАРИТНЫЕ РАЗМЕРЫ



ТЕХНИЧЕСКИЕ ХАРАКТЕРИСТИКИ

Тип акустической системы:	2-х полосная пассивная (bi-amp)
Диапазон воспроизводимых частот (-10дБ):	100Гц – 20кГц (preset)
Диаграмма направленности (-6дБ), град.:	110°Г x 12°В
Подключение:	Bi-amp
Мощность AES/прогр./пиковая:	НЧ - 320/640/1280Вт, ВЧ – 60/120/240
Чувствительность, дБ/Вт/м:	НЧ - 94дБ, ВЧ - 109дБ
Максимальный уровень SPL (расч.):	126дБ (4л)/ 132дБ* (2л)
Компоненты:	НЧ – 4x5” (VC 1.3”), ВЧ – 2x1” (VC 1.3”)
Номинальное сопротивление:	НЧ 8Ом (1+/1-), ВЧ 16 Ом (2+/2-)
Разъёмы для подключения:	2xNL4MP Speakon Neutrik
Габариты (ВxШxГ):	830x156x244мм
Масса:	15.2кг.

*- значение в полупространстве (2л) в полосе 100Гц – 10кГц.
 SPL - расч. значение на основе чувствительности и пиковой мощности.

ТРАНСПОРТИРОВКА И ХРАНЕНИЯ

Акустические системы транспортируют всеми видами транспорта в условиях, соответствующих условиям хранения 5 ГОСТ 15150.

Хранить оборудование необходимо в помещении с температурой окружающего воздуха от плюс 5°С до плюс 40°С и с относительной влажностью до 70%.

После транспортирования продукции в условиях отрицательных температур его распаковка должна производиться только после выдержки в течение не менее 2 ч при температуре (20±10) °С.

УСЛОВИЯ ЭКСПЛУАТАЦИИ

Температура воздуха 5 – 35° С.

Атмосферное давление 650 – 800мм.рт.ст. (86.6 – 106.7кПа).

Относительная влажность воздуха не более 80%.

Не эксплуатируйте АС под прямым дождём и снегом.

ГАРАНТИЙНЫЕ ОБЯЗАТЕЛЬСТВА

Предприятие изготовитель гарантирует соответствие качества акустической системы при соблюдении правил хранения, транспортировки, монтажа и эксплуатации.

Гарантийный срок эксплуатации – 12 месяцев со дня ввода в эксплуатацию.

Претензии не принимаются в случае нарушения правил эксплуатации и хранения, а также в случае повреждений.

Производитель оставляет за собой право вносить изменения в конструкцию акустической системы при условии, что изменения не ухудшают характеристик данной акустической системы.

КОМПЛЕКТНОСТЬ

Акустическая система – 1шт.

Руководство по эксплуатации – 1шт

Гарантийный талон - 1шт.

СВЕДЕНИЯ О ПРИЕМКЕ

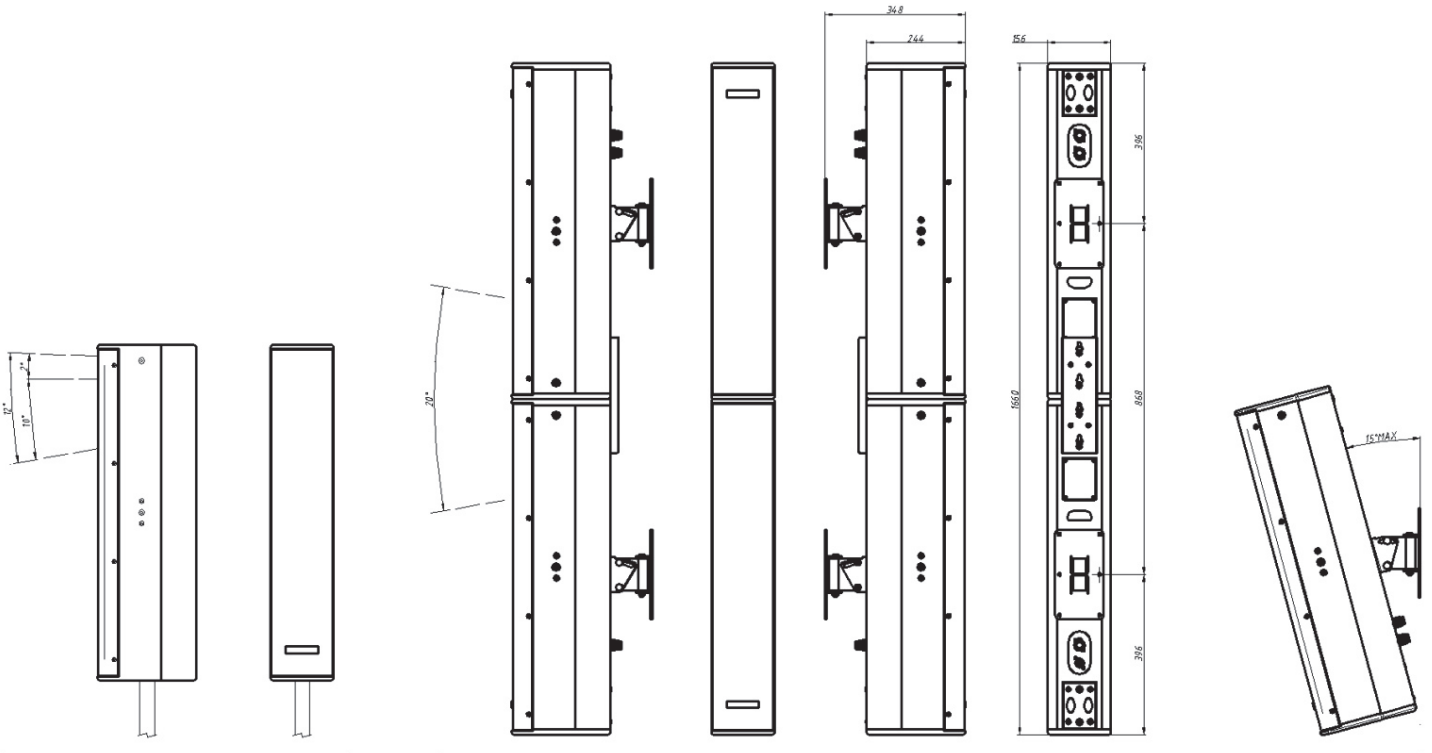
Модель: Universal Acoustics C452

Серийный номер: _____

Дата производства: _____

ООО «Универсал Акустикс»
117628 Россия, г. Москва Куликовская ул., д. 12, офис 625
+7 (495) 711-33-00
info@universalacoustics.ru

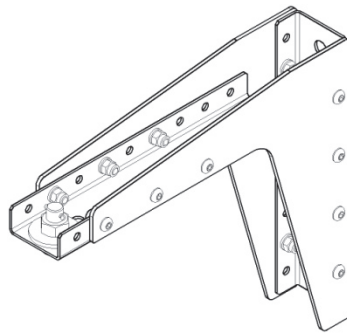
ВАРИАНТЫ УСТАНОВКИ



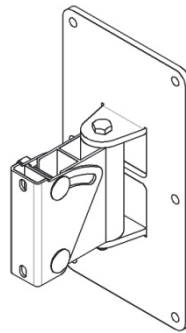
АКСЕССУАРЫ



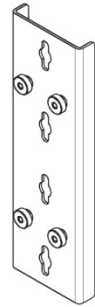
FL-C452



GL-M8CX



KM 24481-000-55



FLX-C452